

## 大型空気分離装置の導入

## Installation of Large-sized Air Separation Unit

## 1. はじめに

近年、環境意識の高まりと国際情勢を背景に、設備の高効率化による省エネ、およびレアガスの国内サプライチェーンの構築が求められている。

鉄鋼業において、高炉を有し、転炉での製鋼工程、圧延加工を経て製品を製造する工場は一貫製鉄所と呼ばれ、高炉・転炉の銑鋼工程では、酸素・窒素・アルゴンといった工業ガスを大量に使用している。大量かつ高純度の工業ガスを使用する鉄鋼業では、沸点差を利用して工業ガスを分離する深冷分離方式が主流となっている。空気から工業ガスを分離する装置を空気分離装置という。深冷分離方式は使用する電力量が膨大であることから高効率化が求められ、電力原単位の優れた空気分離装置は省エネに寄与する。また、大型の空気分離装置では、製造した液化酸素から大気中の微量成分であるレアガス（クリプトン・キセノン）を製造する装置を併せて導入できる。本稿では、大型空気分離装置の導入により省エネを実現し、レアガスの国内サプライチェーンを強靱化した事例をご紹介させていただく。

## 2. 工業ガスの用途と製造方法

## 2.1 鉄鋼業における工業ガス用途

工業ガスである酸素・窒素・アルゴンガスは、**図1**に示すように銑鋼工程を主として製鉄所内各工場で使用される。高炉では、酸素を富化して酸素濃度を上げた空気を熱風炉で昇温して羽口より供給する。高炉の酸素使用量は製鉄所全体の半分にあたる。転炉では、吹錬や真空脱ガス装置（RH）で高純度の酸素を使用している。その他、各工場では鋼板切断用として数%の酸素を使用する。

窒素は、不活性ガスとして、燃焼炉や副生ガス配管のパージ用ガス、高炉への微粉炭吹き込み用のキャリアガス、コークス乾式消火設備（CDQ）の熱輸送媒体、転炉の攪拌用ガスとして使用する。

アルゴンは、転炉での攪拌用や真空脱ガス装置（RH）で使用する。

## 2.2 工業ガスの製造方法

空気から工業ガスの沸点差、気液平衡での濃度差を利用して分離する深冷分離方式の主な製造工程は、空気の圧縮、

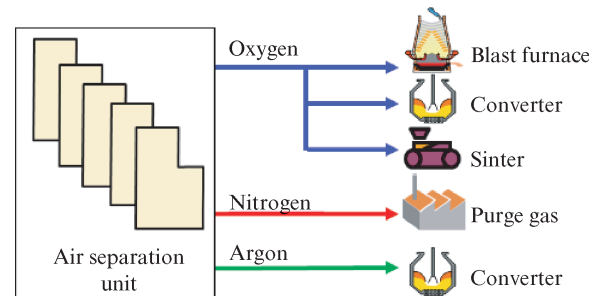


図1 製鉄業における工業ガス用途

Fig. 1 Industrial gas application in steel industry

空気の予冷・洗浄、前処理、冷却、蒸留分離である。冷却と蒸留分離は保冷槽（Cold Box）と呼ばれる槽内で行う。

分離部に空気を導入する前に原料空気中に含まれる水分や炭酸ガスなどの不純物を除去する前処理設備があり、1980年代以降はMS（Molecular Sieves）吸着器方式が採用されている<sup>1)</sup>。MS吸着器を用いた深冷分離方式の一般的な工業ガス製造フローを**図2**に示す。

## 3. 大型空気分離装置の導入

## 3.1 大型空気分離装置の導入計画

1970年代に運転を開始した空気分離装置の劣化が進展していたため、今回、大型空気分離装置の導入を計画した。1970年代では装置1基あたりの酸素ガス生産量は最大35 000 Nm<sup>3</sup>/hであったが、現在では生産能力が向上しており、製造プロセスの必要量から、導入する大型空気分離装置は**表1**に示す酸素ガス生産量48 000 Nm<sup>3</sup>/hの能力とした。

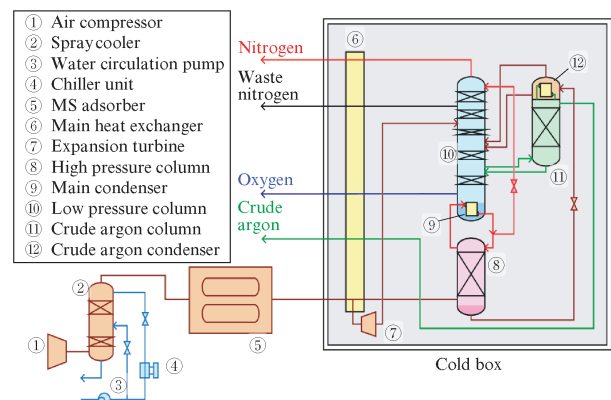


図2 深冷分離方式の製造フロー

Fig. 2 Manufacturing flow of cryogenic separation method

表 1 計画した大型空気分離装置の仕様

Table 1 Specifications of new air separation unit

Product	Production volume
Oxygen gas	48 000 Nm <sup>3</sup> /h
Nitrogen gas	82 000 Nm <sup>3</sup> /h
Liquefied argon	1 580 Nm <sup>3</sup> /h

設置場所は、昇圧設備を保有する既存工場までの配管敷設を考慮し、製鉄所敷地内の工場跡地で既存工場に近い場所を選定した。限られた敷地面積の中に収まるように機器配置等を工夫したレイアウトとした。さらに、監視用カメラITVを3台設置し、既存の運転管理室で監視できるように計画した。

### 3.2 省エネ

導入した大型空気分離装置は、図3に示すように1970年代に運転を開始した空気分離装置に比べ電力原単位が約20%改善した。空気分離装置は原料が空気であり、空気を蒸留分離工程まで供給するために昇圧する空気圧縮機が必要となる。一般的に空気分離装置の消費電力は90%以上を空気圧縮機が占めており、大量に電力を消費する。導入した大型空気分離装置の空気圧縮機は大容量・高効率な圧縮機を採用しており、先進的省エネルギー投資推進支援事業補助金の採択を受けている。これにより、導入した大型空気分離装置は、省エネ効果により工業ガス製造のCO<sub>2</sub>排出量を約20%削減している。

### 3.3 レアガスの国内サプライチェーン強靱化

クリプトン (Kr) およびキセノン (Xe) は空気中に微量に含まれるレアガスである。Kr, Xeは、エレクトロニクスや照明、宇宙、省エネルギー分野等で利用されており、世界的に需要が増加する一方で供給がタイトとなっている。レアガスは大型空気分離装置における酸素・窒素・アルゴン製造時の副産物として採取される。Kr, Xeの原料となる液化酸素 (LOX) を得るには、高沸点成分であるKrとXeをLOX中に濃縮させる機構を有する大型空気分離装置が必要となる。そのため、大型空気分離装置の少ない日本は、大半を輸入に頼っている。そこで、安定的にレアガスを供給する国内生産の強靱化を図るため、大型空気分離装置の導入に併せて、サプライチェーン対策のための国内投資促進事業費補助金の採択事業として、図4に製造フローを示すKr・Xe製造装置を導入した<sup>2)</sup>。

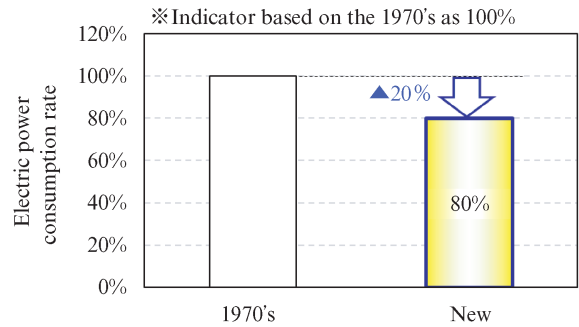


図 3 省エネ効果

Fig. 3 Energy saving effect

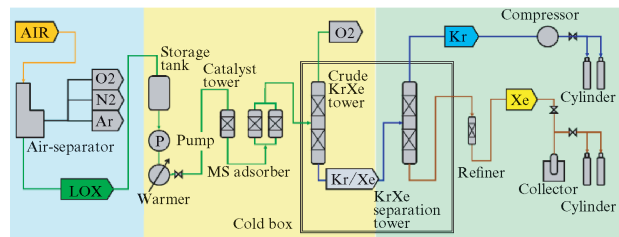


図 4 クリプトン・キセノン製造装置の製造フロー

Fig. 4 Manufacturing flow of krypton/xenon equipment

## 4. おわりに

大型空気分離装置を導入することで、工業ガスの供給安定化を図るとともに、省エネによるCO<sub>2</sub>排出量削減を実現した。さらに、大型の空気分離装置に併設してレアガスであるKr・Xe製造装置を導入することで、国内のレアガスを安定的に供給可能とするサプライチェーンの強靱化を図ることができた。今後も最新鋭の技術を導入することで、省エネおよびレアガスの国内サプライチェーンの強靱化を目指していく。

### 参考文献

- 1) 田村雅洋. 大陽日酸における空気分離装置の開発の歴史. 大陽日酸技報. 2022, no. 41, p. 1-11.
- 2) 入澤真. 国内最大のキセノン製造装置. 大陽日酸技報. 2010, no. 29, p. 38-39.

### 〈問い合わせ先〉

JFE スチール 西日本製鉄所 (福山地区) エネルギー部  
TEL: 084-945-3263 FAX: 084-945-3299